

HYUNDAI

ЖК Телевизор

H-LED40F451BS2

H-LED40F452BS2

Руководство по эксплуатации

Пожалуйста, внимательно прочитайте эту инструкцию перед началом эксплуатации и сохраните ее для дальнейшего использования.

Licensed by Hyundai Corporation, Korea
По лицензии Hyundai Corporation, Корея

МЕРЫ ПРЕДОСТОРОЖНОСТИ И БЕЗОПАСНОСТИ

1. Прочтите настоящую Инструкцию.
2. Обеспечьте сохранность Инструкции.
3. Учитывайте все предупреждения.
4. Следуйте всем указаниям и предписаниям настоящего документа.
5. Класс конструкции данного бытового прибора - КЛАСС II
6. Вентиляционные отверстия прибора не должны быть закрыты такими предметами, как газеты, скатерти, занавески, и т.п.
7. Запрещается размещать на приборе какой-либо источник открытого пламени, например, зажжённые свечи.
8. В прибор не должна попадать вода, поэтому предметы, заполненные жидкостью, из которых может капать или выплескиваться вода, такие как вазы, не должны помещаться на телевизор.
9. Батареи ПДУ не должны подвергаться чрезмерному тепловому воздействию, источником которого может быть прямой солнечный свет, пламя и тому подобное.
10. Штепсельная вилка или соединительное устройство прибора используются как разъединяющее устройство и должны всегда быть в рабочем состоянии.
11. Чтобы предотвратить распространение огня, держите свечи или другие источники открытого пламени на достаточном расстоянии от прибора.



12. Очистка прибора выполняется только сухой тканью.
 13. Не устанавливайте этот прибор в воздухонепроницаемом месте, например в мебели стенке. Не блокируйте вентиляционные отверстия.
 14. Не устанавливайте прибор возле источников тепла, таких как радиаторы, обогреватели, печи, или другие приборы (включая усилители), которые вырабатывают тепло.
 15. В целях обеспечения безопасности используйте поляризованный или заземляющий штепсельный разъём. Полярная вилка (с фиксированным положением введения в розетку) имеет две контактных пружины (вставки) - одна шире, чем другая. Заземляющая вилка имеет две контактные вставки и третий контакт - заземляющий штырёк. Широкая контактная вставка или третий контактный штырёк предусмотрены для Вашей безопасности. Если штепсельная вилка не соответствует стенной розетке, проконсультируйтесь с электриком по поводу замены устаревшей розетки (точки соединения).
 16. Используйте только вспомогательные устройства/принадлежности, указанные изготовителем.
 17. Используйте только тележку, стойку, треногу, кронштейн или стол, указанный изготовителем и продаваемый с прибором. При использовании тележки проявляйте осмотрительность при перемещении тележки с прибором, чтобы избежать повреждений при опрокидывании.
 18. Отсоединяйте данный прибор от сети электропитания (вынимайте штепсельную вилку из стенной розетки) во время гроз или если Вы не будете использовать его в течение длительных промежутков времени.
 19. Выполняйте все мероприятия по обслуживанию и ремонту с привлечением квалифицированного персонала. Обслуживание требуется, если прибор имеет такие неисправности как поврежденный шнур электропитания или сломанная штепсельная вилка, если на прибор была пролита жидкость или в него попали посторонние предметы, прибор подвергся воздействию дождя или чрезмерного количества влаги, не работает нормально, или был уронен.
 20. Каждый USB-разъём должен нести токовую нагрузку 0.5 А в рабочем режиме эксплуатации;
 21. Для обеспечения достаточной вентиляции необходимо предусмотреть минимальное свободное расстояние вокруг прибора;
 22. Допускается использование прибора в тропических и/или умеренных широтах.
 23. Устанавливайте телевизор в местах с умеренной температурой окружающей среды. Во избежание повреждения не устанавливайте прибором рядом с кондиционером, кухонной плитой или печью.
 24. При переносе телевизора используйте обе руки, равномерно прилагая внешнее усилие.
- Примечание:* Если данное руководство не соответствует прибору, руководствуйтесь его фактическими характеристиками.

ПРЕДУПРЕЖДЕНИЕ

Не ставьте телевизор на неустойчивую поверхность. Телевизионный приёмник может упасть, причинив серьезное телесное повреждение или вызвав смертельный исход. Большую часть травм и повреждений, особенно у детей, можно избежать, приняв простые меры предосторожности, такие как:

- Используйте стойки или подставки, рекомендованные изготовителем телевизора.
- Используйте только ту мебель, которая обеспечивает надёжную опору телевизору.
- Убедитесь, что телевизор не свисает над краем опорной поверхности мебели.
- Установка телевизора на высокую мебель (например, стенные или книжные шкафы) допускается только при условии обеспечения надёжного крепления мебели и телевизора к подходящей опорной поверхности.
- Не ставьте телевизор на ткань или другие материалы, которые могут быть расположены между телевизором и опорной мебелью.
- Предупредите детей об опасности лазания на мебель с целью добраться до телевизора или его средств управления.

Если имеющийся у Вас телевизор необходимо установить в другое место, применяются те же предосторожности и инструкции, которые были описаны выше.

ВАЖНАЯ ИНФОРМАЦИЯ

Если телевизор установлен на недостаточно устойчивую поверхность, он может упасть, Большую часть травм и повреждений, особенно у детей, можно избежать, приняв простые меры предосторожности, такие как:

- Используйте стойки или подставки, рекомендованные изготовителем телевизора.
- Используйте только ту мебель, которая обеспечивает надёжную опору телевизору.
- Убедитесь, что телевизор не свисает над краем опорной поверхности.
- Установка телевизора на высокую мебель (например, стенные или книжные шкафы) допускается только при условии обеспечения надёжного крепления мебели и телевизора к подходящей опорной поверхности.
- Не ставьте телевизор на ткань или другие материалы, которые могут быть расположены между телевизором и опорной мебелью.
- Предупредите детей об опасности лазания на мебель с целью добраться до телевизора или его средств управления.

 **ВНИМАНИЕ!**

Опасность взрыва при неправильной установке батареи.

Замена батарей производится с использованием только того же самого или эквивалентного типа.

Батареи не должны подвергаться чрезмерному тепловому воздействию, такому как прямой солнечный свет, открытое пламя и тому подобное.

Использованные батареи не должны выбрасываться в контейнеры для бытовых отходов; помещайте их в соответствующее хранилище.

 **ВНИМАНИЕ!**

Если сетевая штепсельная вилка или соединитель используются как разъединяющее устройство, они должны содержаться в рабочем состоянии.

 **ВНИМАНИЕ!**

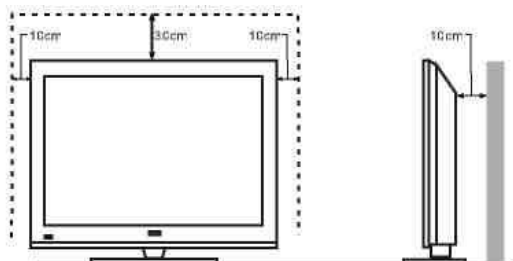
Настоящие инструкции по обслуживанию и ремонту предназначены только для квалифицированного обслуживающего персонала. Чтобы уменьшить риск поражения электрическим током, не выполняйте никаких мероприятий по обслуживанию прибора, которые не указаны в руководстве, если Вы не имеете соответствующей квалификации.

Внимание:

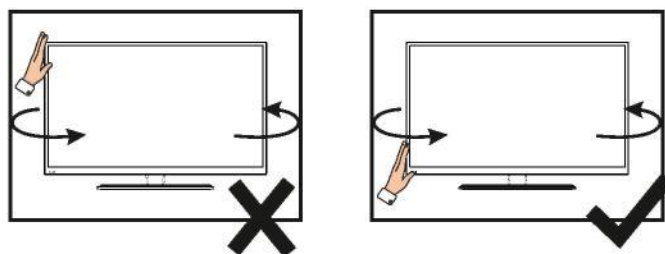
Неподвижное изображение может вызвать повреждение дисплея.

- Убедитесь, чтобы неподвижное изображение на экране телевизора не оставалось более 2 часов, потому что это вызовет появление остатков изображения, которые называются "выгорание экрана". Чтобы избежать появления таких остатков изображения, уменьшите "контраст" и "яркость" дисплея при отображении неподвижного изображения.
- При просмотре телевизионных программ в режиме размера экрана 4:3 в течение долгого времени, останутся следы по краю экрана справа, слева и в центральных частях из-за различной передачи света на экран. Подобное воздействие на экран происходит при просмотре DVD или подключении игровых приставок. Приборы, получившие повреждения по этим причинам, не подлежат гарантийному ремонту.
- Отображение электронных игр и неподвижного изображения в течение длительного периода времени может вызвать появление остатков изображения на экране. Чтобы избежать появления таких остатков изображения, уменьшите "контраст" и "яркость" при отображении неподвижного изображения.

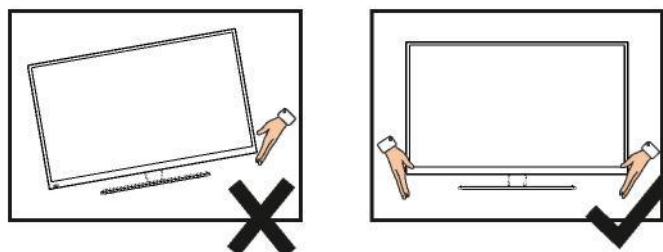
- Установите телевизор на твёрдую, плоскую и ровную поверхность, обеспечив вокруг прибора свободное расстояние - 10 см, и расстояние от верхней части прибора до стены или шкафа -30 см. Удостоверьтесь, что телевизор размещен близко к стене, что поможет избежать падения при столкновении его с опорной поверхностью.



- Поворачивайте телевизор, удерживая его за основание, а не за верхнюю часть.



- Поднимайте телевизор двумя руками, с двух сторон удерживая его за основание.



СОДЕРЖАНИЕ

1. Соединение и подготовка прибора к работе.....	2
1.1 Принадлежности.....	2
1.2 Установка опорной стойки.....	2
1.3 Кнопки и интерфейсы.....	3
1.4 Дистанционное управление.....	4
1.5 Установка батарей.....	5
2. Основные операции.....	5
2.1 ВКЛ\ВЫКЛ электропитания (опция)	5
2.2 Установка режима ожидания.....	5
3. ИСТОЧНИК ВХОДНОГО СИГНАЛА.....	6
4. ОПИСАНИЕ МЕНЮ И ФУНКЦИЙ.....	6
4.1 МЕНЮ КАНАЛ.....	6
4.1.1 АВТОНАСТРОЙКА	7
4.1.2 РУЧНАЯ НАСТРОЙКА ATV	7
4.1.3 РЕДАКТИРОВАНИЕ ПРОГРАММ.....	7
4.2 МЕНЮ ИЗОБРАЖЕНИЕ.....	8
4.3 МЕНЮ ЗВУК.....	8
4.4 МЕНЮ ВРЕМЯ.....	9
4.5 МЕНЮ БЛОКИРОВКА	9
4.6 МЕНЮ УСТАНОВКА.....	10
5. СРЕДА ПЕРЕДАЧИ ИНФОРМАЦИИ	10
5.1 ФОТО.....	11
5.2 МУЗЫКА.....	12
5.3 КИНО.....	13
5.4 ТЕКСТ.....	14
6. Технические характеристики.....	15
7. Режимы поддерживаемых сигналов.....	16
8. Поиск и устранение простых неисправностей.....	17

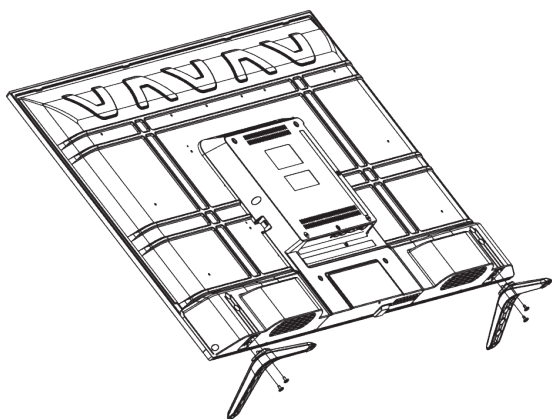
1. ПОДКЛЮЧЕНИЕ И ПОДГОТОВКА ПРИЁМНИКА К РАБОТЕ

1.1 Принадлежности

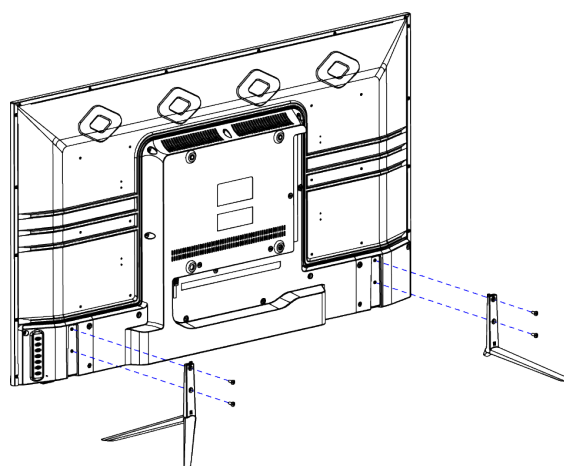
- * Руководство пользователя
- * ПДУ
- * Батарея (UM-4/R03P/AAA)
- * Комплект настенного крепления (предварительная сборка) (опция)

1.2 Установка опорной стойки

(см. опорную стойку, чтобы учесть особенности её конструкции)



H-LED40F451BS2

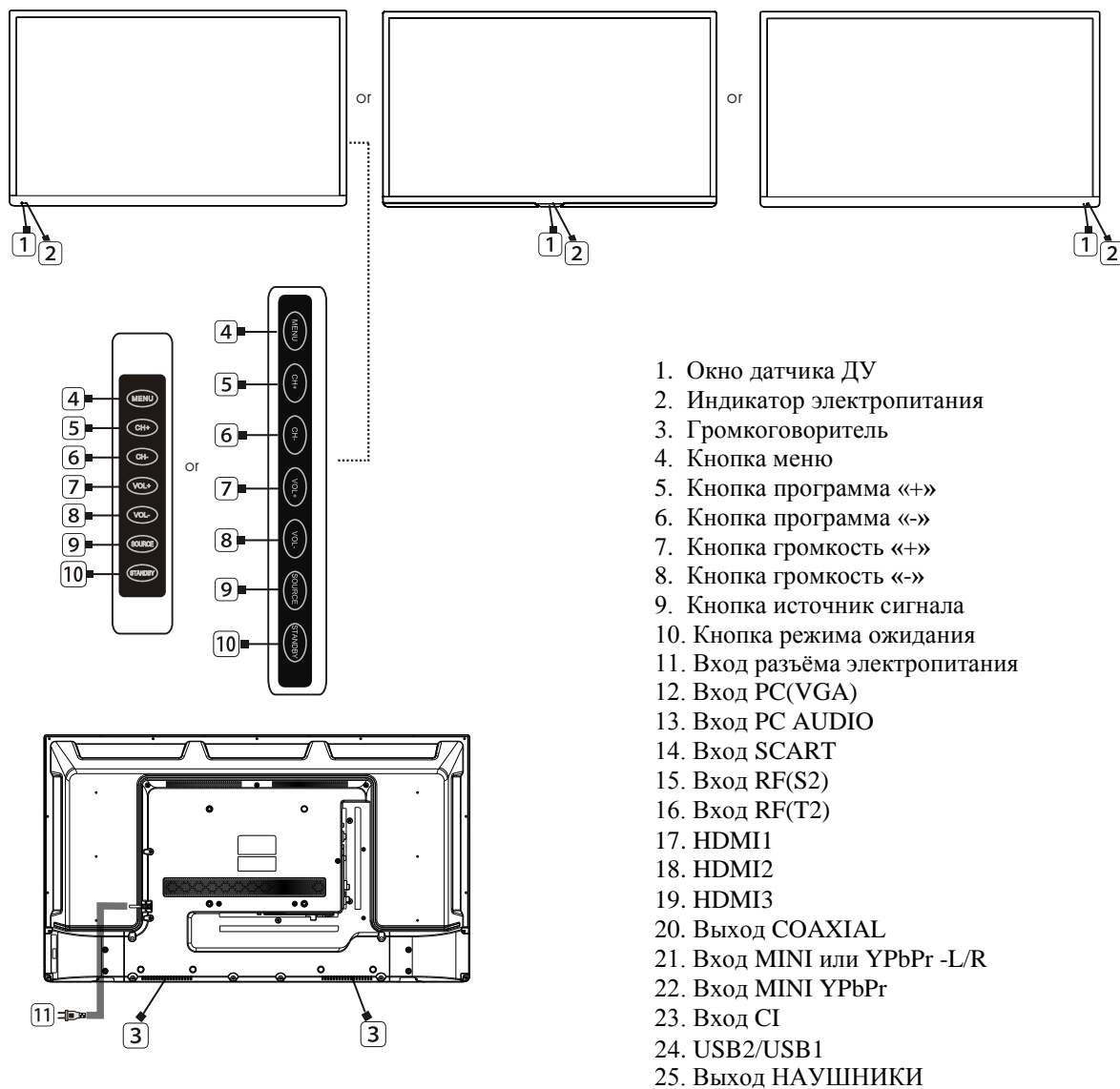


H-LED40F452BS2

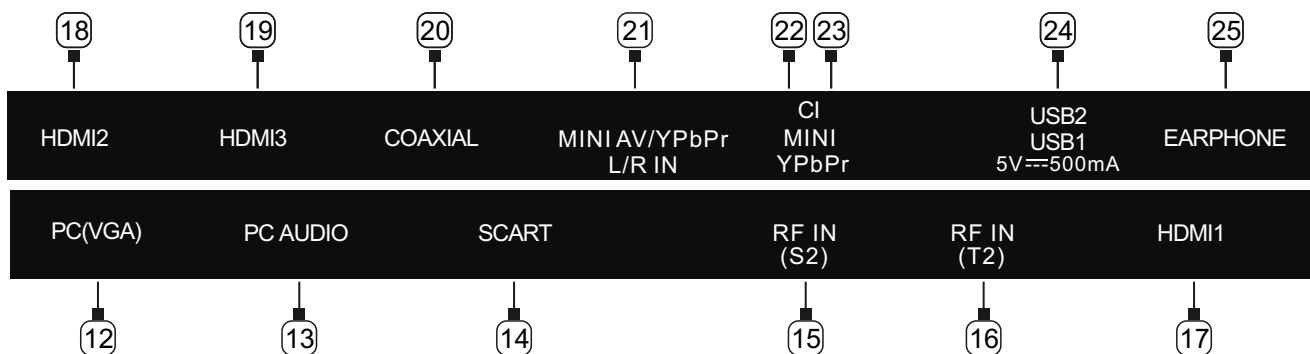
1. Установите телевизор передней панелью вниз на мягкую ткань или мягкие подставки на столе.
2. Вставьте стойку в нижнее гнездо телевизора.
3. Вставьте винты в гнезда и затяните их.

1.3 Кнопки и интерфейсы

Конструкция и технические характеристики

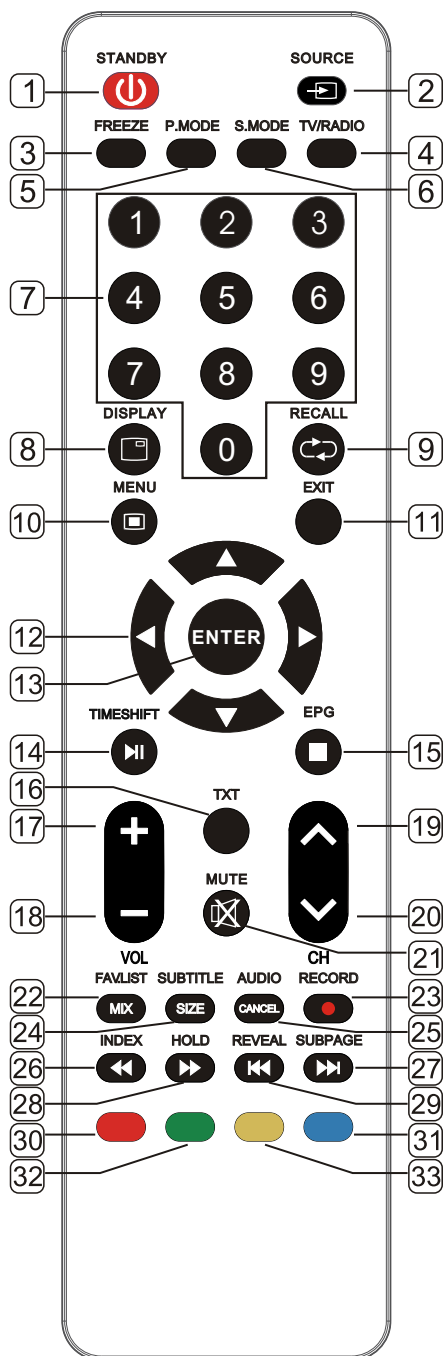


1. Окно датчика ДУ
2. Индикатор электропитания
3. Громкоговоритель
4. Кнопка меню
5. Кнопка программа «+»
6. Кнопка программа «-»
7. Кнопка громкость «+»
8. Кнопка громкость «-»
9. Кнопка источник сигнала
10. Кнопка режима ожидания
11. Вход разъёма электропитания
12. Вход PC(VGA)
13. Вход PC AUDIO
14. Вход SCART
15. Вход RF(S2)
16. Вход RF(T2)
17. HDMI1
18. HDMI2
19. HDMI3
20. Выход COAXIAL
21. Вход MINI или YPbPr -L/R
22. Вход MINI YPbPr
23. Вход CI
24. USB2/USB1
5V---500mA
25. Выход НАУШНИКИ



1.4 Дистанционное управление

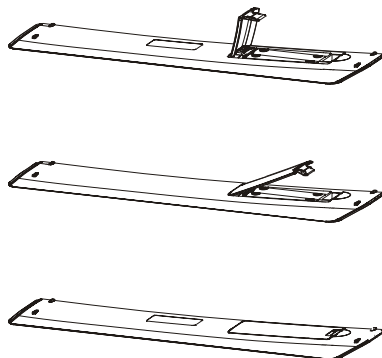
(Ниже представлена схема, при несоответствии руководствуйтесь конструкцией самого устройства)



1. STANDBY: Вкл. и выкл. режима ожидания.
2. SOURCE: Выбор источника сигнала.
3. FREEZE: Замораживание изображения
4. TV/RADIO: выбрать режим ТВ или РАДИО.
5. P.MODE: Выбор режима изображения
6. S.MODE: Выбор звукового режима
7. 0~9 : для выбора канала нажмите и держите эту кнопку.
8. DISPLAY: Отображение текущей видео и аудио информации.
9. RECALL: Возврат к предыдущему каналу.
10. MENU: Вход / выход из меню.
11. EXIT: Выход из меню или режима.
12. Кнопки выбора пункта меню.
13. ENTER: Подтверждение или вход.
14. TIMESHIFT: DTV-режим сдвиг времени;
MEDIA-режим: нажмите один раз, чтобы сделать паузу, нажмите снова для воспроизведения.
15. EPG: вход или выход из EPG (электронный гид ТВ-программ)
MEDIA-режим: останов воспроизведения и возврат в список файлов.
16. TXT: вкл. или откл. телетекста
17. VOL+: Увеличение громкости.
18. VOL- : Уменьшение громкости.
19. CH+: Выбор канала вперед.
20. CH- : Выбор канала назад.
21. MUTE: приглушение звука
22. FAV.LIST: список любимых каналов,
или MIX (под TXT): установка прозрачности
23. RECORD: DTV режим записи данных с USB-диска.
24. SUBTITLE: DTV режим выбора режима субтитров
или SIZE (под TXT): установка размеров символа.
25. AUDIO: выбрать режим аудио ТВ
Или CANCEL (под TXT): отмена TXT на экране.
26. INDEX: отображение страницы индекс;
Режим MEDIA: быстрая перемотка назад.
27. SUBPAGE: Переход в режим подстраницы
Режим MEDIA: следующий трек
28. HOLD: удержание текущей страницы
Режим MEDIA: быстрая перемотка вперед.
29. REVEAL: Отображение скрытой информации
MEDIA-режим: предыдущий трек
30. RED: Доступ к красной кнопке или странице.
31. BLUE: Доступ к голубой кнопке или странице.
32. GREEN: Доступ к зеленой кнопке или странице.
33. YELLOW: Доступ к желтой кнопке или странице.

1.5 Установка батарей

(Ниже представлена схема, при несоответствии руководствуйтесь конструкцией имеющегося устройства)



1. Откройте заднюю крышку пульта дистанционного управления.
2. Установите две батареи 7 # (AAA) 1.5V. Соблюдайте полярность батарей.
3. Закройте заднюю крышку.

Если устройство не используется в течение долгого времени, извлеките батареи из ПДУ.

Если пульт дистанционного управления не работает должным образом, выполните следующие проверки.

- Проверьте, включен ли телевизор.
- Проверьте полярность батарей.
- Проверьте, не разрядились ли батареи.
- Проверьте подачу электропитания и правильность соединения сетевого шнура.
- Удостоверьтесь в отсутствии вокруг устройства особого флуоресцентного или неоновомого света.



2. Основные операции при эксплуатации прибора

2.1 Питание ВКЛ\ВЫКЛ (опция)

- Соедините шнур питания со **входом АС**. Вставьте шнур в соответствующее гнездо.
- Нажмите **Power Switch (выключатель питания)**, чтобы включить телевизор, затем нажмите кнопку **Power**, чтобы включить устройство.
- Снова нажмите **выключатель питания**, чтобы выключить телевизор

Примечание: не включайте снова питание непосредственно после выключения телевизора – для повторного включения питания необходимо ожидать минимум одну минуту.

2.2 Установка режима ожидания (дежурного режима)

- Нажмите кнопку (), чтобы включить устройство.
- Нажмите кнопку () снова, чтобы вернуть дисплей в режим ожидания. Индикатор питания светится красным цветом.
- Не оставляйте телевизор в режиме ожидания в течение длительного периода времени.

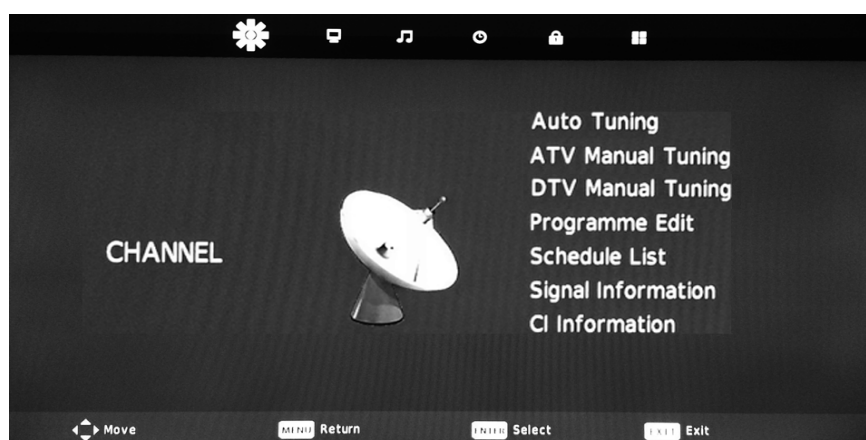
3. Источник входного сигнала

- Нажмите кнопку **SOURCE**, чтобы показать список источников сигнала.
- Нажмите кнопку **▼/▲** для выбора нужного источника и нажмите **ENTER** для подтверждения выбора
- Меню автоматически свернётся через несколько секунд, или нажмите **EXIT** для очистки экранного меню.

4. Описание меню и функций

4.1 МЕНЮ «КАНАЛ»

- Меню «Канал» доступно только в режиме DTV.



4.1.1 НАСТРОЙКА В АВТОМАТИЧЕСКОМ РЕЖИМЕ

- С помощью этой функции можно автоматически настроить все действующие каналы.
- Нажмите **A/V**, чтобы выбрать Auto Tuning, затем нажмите **ENTER**, чтобы начать поиск в автоматическом режиме.
- Если Вы хотите прекратить поиск, нажмите **EXIT**, а затем **◀**, чтобы подтвердить или **▶**, чтобы отменить.



4.1.2 Настройка в ручном режиме ATV

- С помощью этой функции производится настройка канала, при определении канала выполняется пауза и поиск останавливается.
- Нажмите **◀**, чтобы выполнять поиск ниже текущей частоты, и нажмите **▶**, чтобы искать выше текущей частоты.



4.1.3 PROGRAMME EDIT

Имеется четыре горячих клавиши для программирования канала.

Сначала нажмите **V/A**, чтобы выделить канал, затем:

- **Удалить:** Удалите канал.
- **Переименовать:** Введите состояние переименования, затем нажмите **◀/▶**, чтобы выбрать слово, которое Вы хотите изменить, и нажмите **▼/▲**, чтобы выбрать символ.
- **Переместить:** Установите канал в состояние перемещения, затем нажмите **▼/▲**, чтобы переместить в нужное положение.
- **Пропустить:** Пропустите выбранный канал.

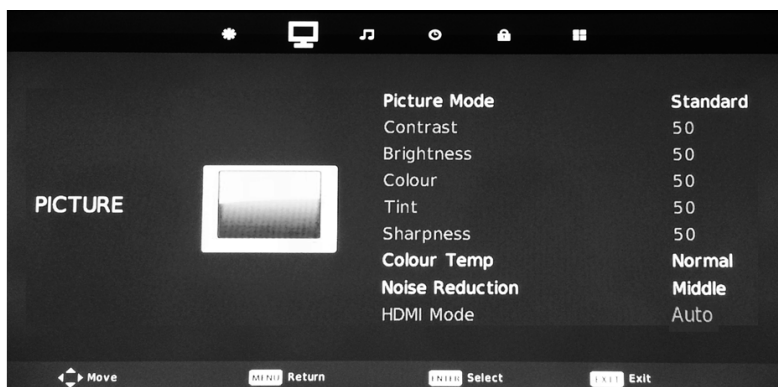
(Ваш телевизор пропустит канал автоматически при использовании кнопки **CH +/-**).

- **ENTER:** Нажмите, чтобы подтвердить.
- **Меню:** Нажмите, чтобы вернуться в предыдущее меню.



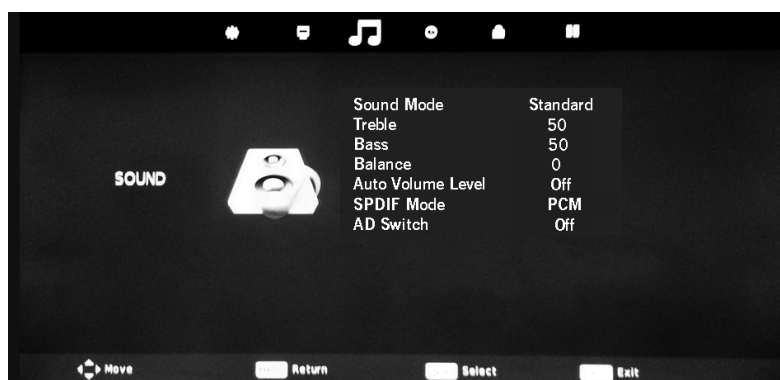
4.2 МЕНЮ «ИЗОБРАЖЕНИЕ»

- Нажмите МЕНЮ, чтобы отобразить главное меню, и нажмите ◀/ ▶, чтобы выбрать Меню «Изображение».
Выделите пункт меню и нажмите ▼ / ▲, чтобы выбрать соответствующее подменю.
- **Режим изображения:** Динамичный/стандартный/умеренный/персональный
- **Цветовая температура:** выберите цветовую температуру, при которой Вы чувствуете себя комфортно.
- **Помехоподавление:** Вы можете очистить входной сигнал, активировав эту функцию.



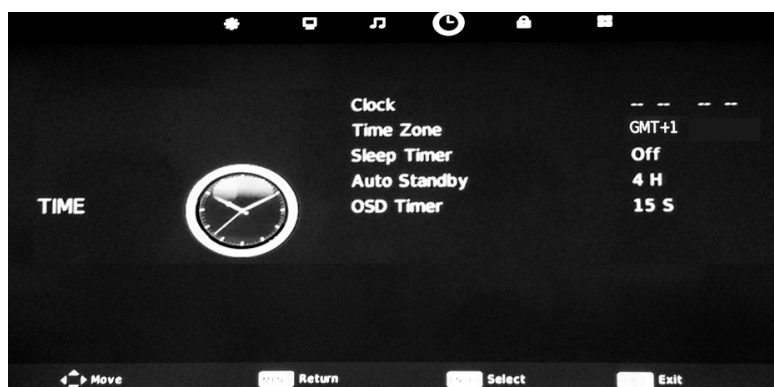
4.3 МЕНЮ НАСТРОЙКИ ЗВУКА

- Нажмите МЕНЮ, чтобы отобразить главное меню, нажмите ◀/ ▶, чтобы выбрать **Sound Menu**.
- **Звуковой режим:** Стандартный/Музыка/Кино/Спортивный/Персональный
- **Баланс:** Настройте уровень звука из левого и правого громкоговорителей.
- **Автоматический Уровень Громкости:** При установке этой функции, быстрое изменение громкости будет сглажено.
- **РЕЖИМ SPDIF:** Нажмите, чтобы выбрать Off/PCM/Auto
- **AD переключатель:** Нажмите, чтобы выбрать аудио.



4.4 МЕНЮ ВРЕМЯ

- Нажмите **МЕНЮ**, чтобы отобразить главное меню, а затем ◀ / ▶, чтобы выбрать «Меню Время».
- **Часы:** Устанавливает системное время.
- **Часовой пояс:** выбрать часовой пояс
- **Время выключения:** Выберите время в минутах, через которое телевизор автоматически отключится после того, как Вы установите время. Отключите функцию, установив её в положение Выкл.
- Автоматический режим ожидания: Нажмите, чтобы выбрать.
- **Таймер Osd:** установите время отображения OSD.



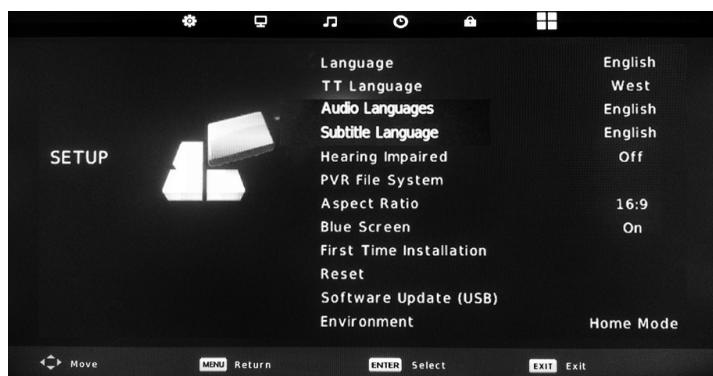
4.5 МЕНЮ БЛОКИРОВКА

- Нажмите **MENU**, чтобы отобразить главное меню, а затем ◀ / ▶, чтобы выбрать **Lock Menu**.
- **Блокировка системы:** переключатель блокировки системы.
- **Установка пароля:** установите блокировку пароля системы.
- Блокировка канала: нажмите кнопку Green, чтобы заблокировать или разблокировать канал.
- Родительский контроль: выберите возраст, который соответствует возрасту Ваших детей.
- Замок: выбрать Выкл. или Вкл.
- Режим гостиницы: выбрать Выкл. или Вкл.



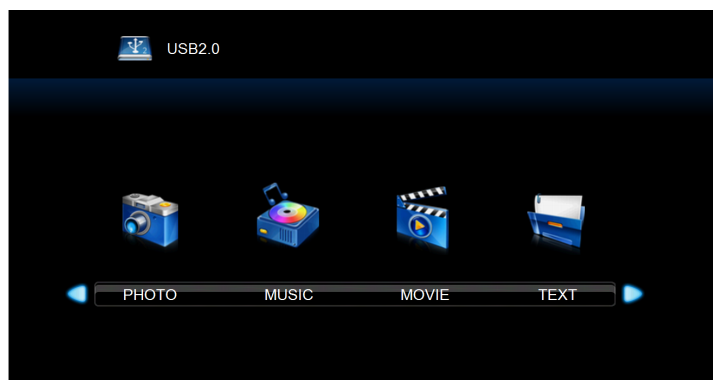
4.6 МЕНЮ НАСТРОЙКА

- Нажмите MENU, чтобы отобразить главное меню, а затем ◀ / ▶, чтобы выбрать меню опций Option Menu.
- **Язык:** Установите язык OSD-дисплея.
- **Язык ТТ:** Нажмите кнопку ▼ / ▲, ◀ / ▶, чтобы выбрать язык ТТ.
- **Язык аудио/ язык субтитров:** Нажмите для выбрать пункты меню.
- **Нарушение слуха:** Нажмите, чтобы "вкл." или "выкл." данную функцию.
- **Файловая система PVR:** Установите систему записи файлов.
- **Первая установка:** Нажмите "▶" или "ok" для входа в соответствующие опции, включая «Язык экранного меню OSD и Страна».
- **Сброс:** Восстановление настроек по умолчанию.
- **Обновление программного обеспечения (USB):** обновить ПО.
- **Окружающая среда:** нажмите, чтобы установить стандарт энергопотребления «Energy Star» в режим "Home Mode" или "Shop Mode".



5. Среда передачи информации

Цвет пиктограммы означает, обнаружил ли Ваш телевизор USB-устройство или нет.
Синий: Да; Серый: Нет;



Нажмите ◀ / ▶, чтобы выбрать пиктограмму **Фото/Музыка/Кино/Текст**, а затем кнопку **ENTER**, чтобы воспроизвести USB-устройство. Подробности

5.1 ФОТО



Выберите файл с изображением, и нажимают **ENTER** для просмотра, устройство автоматически отобразит все изображения имеющиеся в папке. Нажмите **ENTER**, чтобы отобразить следующее меню.

ПАУЗА Нажмите кнопку “**PAUSE**”, чтобы остановить на время демонстрацию слайдов.

СЛЕД./ПРЕД. Нажмите кнопку “**NEXT/PREV.**”, чтобы перейти к след./пред. фото.

СТОП Нажмите кнопку **STOP**, чтобы остановить просмотр и вернуться в главное меню.

ПОВТОРИТЬ ВСЕ Нажмите кнопку **ENTER**, чтобы выбрать режим повторения:
Повторить 1/ВСЕ /

МУЗЫКА Нажмите кнопку, чтобы воспроизвести или остановить музыкальное сопровождение Ничего..

ПЛЕЙ-ЛИСТ Нажмите кнопку, чтобы просмотреть список изображений.

ИНФО. Нажмите **INFO**, чтобы отобразить информацию о текущем изображении (Разрешение/Размер/Дата/Время)

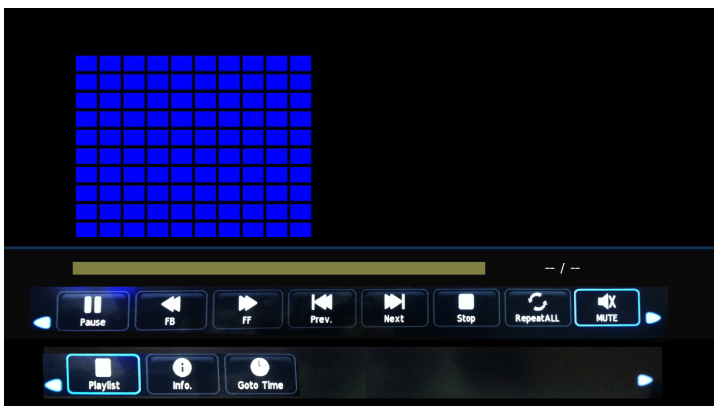
ПОВЕРНУТЬ Нажмите **ROTATE**, чтобы повернуть изображение против часовой стрелки.

УВЕЛИЧИТЬ Нажмите **ZOOM IN**, чтобы увеличить изображение.

УМЕНЬШИТЬ Нажмите **ZOOM OUT**, чтобы уменьшить изображение.

ПЕРЕМЕЩЕНИЕ ПРОСМОТР (MOVE VIEW) Сначала уменьшите изображение. Затем выделите пиктограмму и нажмите **ENTER**, потом нажмите **▼ / ▲** и **◀ / ▶**, чтобы переместить изображение.

5.2 МУЗЫКА



Нажмите ENTER, чтобы отобразить меню.

PLAY Нажмите, чтобы воспроизвести или остановить.

FB Нажмите, чтобы воспроизвести медленнее.

FF Нажмите, чтобы воспроизвести быстрее.

PREV Нажмите, чтобы воспроизвести предыдущий трек.

NEXT Нажмите, чтобы воспроизвести следующий трек.

STOP Нажмите, чтобы остановить и вернуться к интерфейсу папки.

REPEAT ALL Нажмите, чтобы выбрать режим повторения: Repeat 1/ A L L / N o n e .

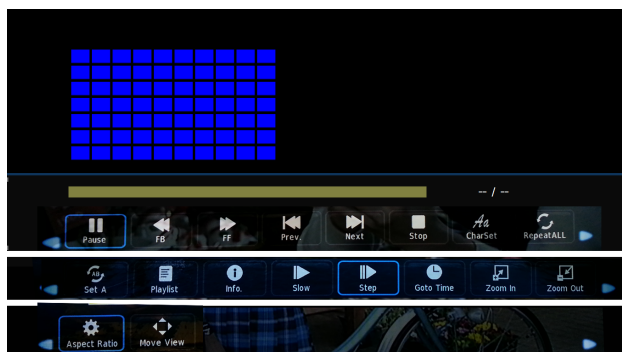
MUTE Нажмите для приглушения музыки.

PLAYLIST Выбрать “playlist”, чтобы отобразить список воспроизведения.

INFO. Выбрать “**INFO**”, чтобы отобразить музыкальную информацию.

GOTO TIME Выбрать “**GOTO TIME**”, чтобы установить время воспроизведения.

5.3 КИНО



Нажмите **ENTER**, чтобы отобразить меню.

PLAY/PAUSE Нажмите, чтобы воспроизвести или сделать паузу.

FB Нажмите, чтобы воспроизвести медленнее.

FF Нажмите, чтобы воспроизвести быстрее.

PREV. Нажмите, чтобы воспроизвести предыдущий кинофильм.

NEXT Нажмите, чтобы воспроизвести следующий кинофильм.

STOP Нажмите, чтобы остановить воспроизведение и вернуться в интерфейс папки.

CHARSET Нажмите, чтобы установить кодировку символов

REPEAT ALL Нажмите, чтобы выбрать режим повторения: Repeat 1/ALL/None.

SET A Выбрать режим АВ.

PLAYLIST Нажмите, чтобы просмотреть список кинофильмов.

INFO. Нажмите, чтобы отобразить информацию о текущем кинофильме.

SLOW FORWARD медленно вперед

STEP FORWARD шаг вперед

GOTO TIME выбрать “goto time”, чтобы установить время воспроизведения.

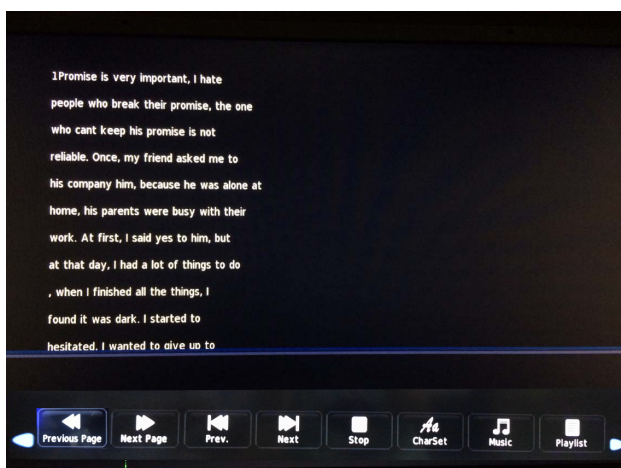
ZOOM IN выбрать, чтобы увеличить изображение.

ZOOM OUT выбрать, чтобы уменьшить изображение.

ASPECT RATIO (ФОРМАТ ИЗОБРАЖЕНИЯ) Авто/4:3/ 16:9 /Zoom1/Zoom2

MOVE VIEW Сначала увеличьте изображение. Выделите пиктограмму и нажмите **ENTER**, затем нажмите **▼/▲** и **◀/▶** для перемещения кинофильма.

5.4 ТЕКСТ



PREV PAGE Нажмите, чтобы перейти к предыдущей странице

NEXT PAGE Нажмите, чтобы перейти к следующей странице

PREV. Нажмите, чтобы воспроизвести предыдущий текст.

NEXT Нажмите, чтобы воспроизвести следующий текст.

STOP Нажмите, чтобы остановить воспроизведение и вернуться в интерфейс папки.

MUSIC Нажмите, чтобы воспроизвести или остановить музыкальный фон.

PLAYLIST Нажмите, чтобы просмотреть список текстов.

6. Технические характеристики

Модель прибора	H-LED40F451BS2	H-LED40F452BS2
Размер экрана	40" по диагонали	
Формат изображения	16:9	
Электропитание	AC 100-240В~, 50/60 Гц	
Потребление электроэнергии	74 Вт	
Система телевидения	PAL B/G D/K I, SECAM B/G D/K DVB-T /T2/C/S/S2 (В некоторых странах и регионах сигнал DVB-C отсутствует)	
Мощность выходного аудио сигнала (внутренняя)	8 Вт x 2	
Панель входов	Антенный вход	x 1
	Вход USB	x 2
	Вход HDMI	x 3
	Вход VGA	x 1
	Вход PC AUDIO	x 1
	Вход Audio (L/R)	x 1(mini)
	Вход Video	x 1(mini)
	Вход YPbPr	x 1(mini)
	Вход RJ45	нет
	Вход CI card In	x 1
	Вход /Вых SCART	x 1
	Вход DC In (12В)	нет
Панель выходов	Наушник	x 1
	Линейный аудио выход (Л/П)	нет
	Видео выход	нет
	Оптический выход	нет
	Коаксиальный	1
Рабочая температура	0°C~40°C	
Рабочая влажность	20% ~ 80% без конденсата	

Примечание: в целях улучшения качества, характеристики, указанные выше, могут быть изменены без предварительного уведомления.

7. Поддерживаемые режимы сигналов

А. Режим VGA

Разрешение	Частота строчной развёртки (кГц)	Частота кадров (Гц)	Мемо
640 x 480	31.50	60.00	
800 x 600	35.16	56.25	
	37.90	60.00	
1024 x 768	48.40	60.00	
1366 x 768	47.85	60.00	
1920 x 1080	67.50	60.00	только панель Full HD

Примечание: предлагается использовать соединительный шнур VGA длиной не более 5м, чтобы обеспечить соответствующее качество изображения.

В. Режим YPbPr

Разрешение	Частота строчной развёртки (кГц)	Частота кадров (Гц)
480i	15.734	59.94
480p(720x480)	31.468	59.94
576i	15.625	50.00
576p(720x576)	31.25	50.00
720p(1280x720)	37.50	50.00
	45.00	60.00
1080i	28.13	50.00
	33.75	60.00
1080P(1920x1080)	67.50	60.00
	56.25	50.00

С. Режим HDMI

Разрешение	Частота строчной развёртки (кГц)	Частота кадров (Гц)
480p	31.468	59.94
576p	31.25	50.00
720P	45.00	60.00
1080i	33.75	60.00
1080P(1920x1080)	67.50	60.00

- Если сигнал, полученный устройством отображения, превышает допустимый диапазон, на экране появляется предупреждающее сообщение.
- Вы можете подтвердить формат входного сигнала на экране.

8. Поиск и устранение простых неисправностей

Если телевизор не работает или его работа существенно нарушена, проверьте его функционирование в соответствии со следующими инструкциями. Не забудьте проверить работу периферийных устройств, чтобы точно определить причину неисправности.

Признак	Решение
Электропитание не включается. (Индикатор электропитания не горит).	- Проверьте, чтобы оба конца силового кабеля были вставлены в соответствующие гнезда, а стенная розетка нормально работала.
На экране появляется сообщение «Нет входного сигнала».	- Проверьте, правильно ли подключена сигнальная линия. - Проверьте, включено ли питание соответствующих периферийных устройств. - Проверьте, соответствует ли выбранный вход типу входного сигнала.
Дистанционное управление не функционирует должным образом.	- Проверьте, не разрядились ли батареи (используйте новые батареи). - Проверьте, находится ли ПДУ в пределах диапазона своего действия. - Удостоверьтесь, что ПДУ направлен на окно дистанционного управления телевизора. - Удостоверьтесь в отсутствии препятствий между ПДУ и окном дистанционного управления приёмника.
Высвечивание мерцающих пятен или полос на экране	- Удостоверьтесь в отсутствии излучения (автомобиль, ВВ кабель или неоновая лампа) или других возможных источников помех.
Цвет изображения или его качество ухудшаются.	- Проверьте, все ли настройки изображения выполнены правильно (яркость, контраст, цвет и т.д.). Дополнительная информация о настройках изображения содержится в Главе 2 Функции OSD.
Положение и размер экрана неправильные.	- Проверьте, правильно ли настроены положение и размер экрана.
Изображение или цвет неправильные.	- Проверьте, правильно ли соединена сигнальная линия. - При соединении с РС, Вы можете изменить разрешение РС, чтобы получить правильное изображение. Несоответствие выходного сигнала РС может воздействовать на устройство отображения.
Проявление на экране предупреждающих сообщений.	- Проверьте правильность установки линии входного сигнала. - Выберите правильный входной сигнал. - Дополнительная информация содержится в Главе 4 «Режимы поддерживаемых сигналов».

ТРАНСПОРТИРОВАНИЕ И ХРАНЕНИЕ

Упакованные телевизоры допускается транспортировать всеми видами транспорта в условиях, соответствующих группе 5 ГОСТ 15150 – 69 при температуре окружающего воздуха от + 50 до – 40 °С и относительной влажности воздуха от 75 до 100 %.

Хранение телевизоров должно осуществляться в условиях группы 1 по ГОСТ 15150 – 69 при температуре окружающего воздуха от + 5 до + 40 °С и отсутствии в воздухе кислотных, щелочных и других агрессивных примесей.

УТИЛИЗАЦИЯ ИЗДЕЛИЯ



После окончания срока службы данное изделие подлежит сдаче в соответствующий пункт приема электрического и электронного оборудования для последующей переработки и утилизации.

Обеспечивая правильную утилизацию, вы помогаете сберечь природные ресурсы и предотвращаете ущерб для окружающей среды и здоровья людей, который возможен в случае ненадлежащего обращения.

Более подробную информацию о пунктах приема и утилизации данного вида аппаратуры можно получить в местных муниципальных органах или на предприятии по вывозу бытового мусора.

Дисплеи телевизоров HyundaiCo светодиодной подсветкой состоят из множества субпикселей, и его изготовление требует применения наиболее совершенных технологий. Однако на экране может быть несколько светлых или темных пикселей. Они не влияют на качество работы изделия. Для получения конкретной информации о допустимых значениях битых пикселей для вашей модели телевизора просим обращаться в техническую поддержку через форму обратной связи на сайте <http://av-hyundai.ru>, указав в сообщении модель телевизора и серийный номер своего устройства.

Правила перевозки отражены на упаковке товара

Перемещение

- Перед перемещением телевизора отсоедините от него все кабели.
- Для переноски телевизора больших размеров требуются два или три человека.
- При переноске телевизора вручную не прикладывайте усилия к ЖК-панели и рамке экрана.
- При перевозке берегите телевизор от ударов и сильной вибрации.
- Если необходимо доставить телевизор в ремонтную мастерскую или перевезти в другое место, упакуйте его в картонную коробку и упаковочный материал, в которых он поставлялся изначально.

EAC

Срок службы изделия 5 лет.

Изготовитель: ООО "M&K&D"

238151, Российская Федерация, Калининградская обл., г. Черняховск, ул. Спортивная, дом 5

тел/факс: 8(40141)35-440, e-mail: client@baltmail.ru

ТУ 6581-01694033000-2017